

Stelvoeten

zonder montagegaten, RVS, gebogen basisplaat

SPECIFICATIE

Type (basisplaat)

- Type **DO**: licht gebogen, zonder rubberen onderlaag
- Type **D1**: licht gebogen, met rubberen onderlaag, ingelegd, zwart

Versies van schacht met schroefdraad

- Versie **S**: zonder moer, buitenzeskant aan de onderkant
- Versie **SK**: met moer, buitenzeskant aan de onderkant
- Versie **T**: zonder moer, platte sleutel aan de onderkant
- Versie **TK**: met moer, platte sleutel aan de onderkant

Basisplaat

RVS AISI 316L

Schacht met schroefdraad

RVS AISI 316L

Zeskantmoeren ISO 4032

RVS

Montageschroef

RVS

Rubberen onderlaag

Acrylonitril-butadiëenrubber (NBR)

- Zwart
- Hardheid 70 Shore A
- Ingevoerd

INFORMATIE

Stelvoeten GN 22 zijn bijzonder geschikt voor gebruik in agressieve omgevingen.

De stelvoeten worden gemonteerd geleverd en kunnen niet worden gedemonteerd.

TECHNISCHE INFORMATIE

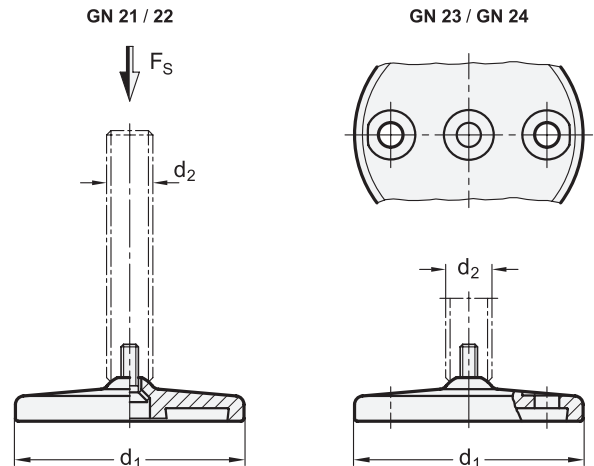
- Belastinggegevens (zie pagina)
- Kunststofkenmerken (zie pagina A2)
- Kenmerken RVS (zie pagina A26)



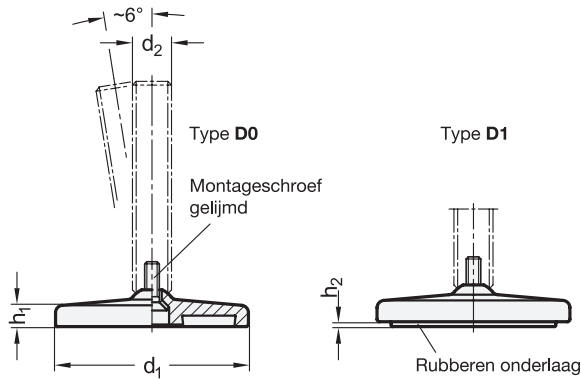
LADINGSCLASSIFICATIE VAN STELVOETEN

Vanaf een schroefdraadmaat M 10 is de statische belasting van de GN 21 / GN 22 / GN 23 / GN 24 stelvoeten beperkt door de toegestane aandrukkracht van de verstelspindel op de grondplaat (bij een spindelsterkte $\geq 500 \text{ N/mm}^2$). De waarden in de tabel (geldig voor type D0 zonder rubberen onderlaag) gaan uit van een zuivere drukbelasting loodrecht op de basisplaat. Buig- en knikspanning, die in de praktijk vaak voorkomt, leidt tot een lager draagvermogen van de verstelbare spindel en moet in aanmerking worden genomen. De gegevens over de sterkte zijn niet-bindende richtwaarden zonder enige aansprakelijkheid. In het algemeen vormen ze geen garantie op kwaliteit.

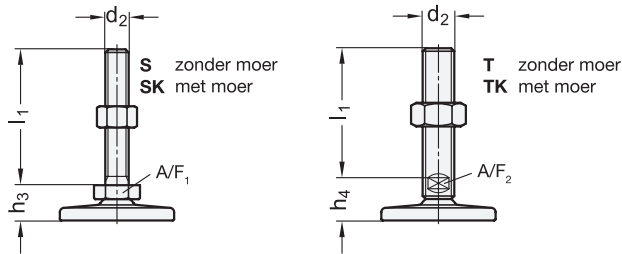
De gebruiker moet van geval tot geval bepalen of een product geschikt is voor het beoogde doel of gebruik. Omgevingsfactoren kunnen van invloed zijn op de opgegeven waarden.



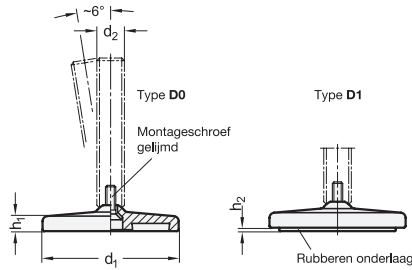
Versies van schacht met schroefdraad	
<p>S / SK: Buitenzeskant aan de onderkant op d_2 M 8, M 10, M 12</p>	<p>T / TK: Platte sleutel aan de onderkant op d_2 M 16, M 20, M 24, M 30</p>



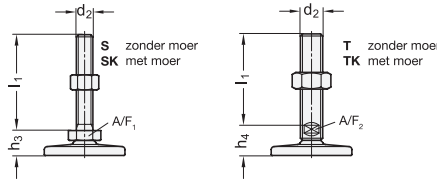
Versies van schacht met schroefdraad



- 1
- 2
- 3
- 4
- 5
- 6
- 7
- 8
- 9
- 10
- 11
- 12
- 13
- 14
- 15
- 16
- 17
- 18
- 19
- 20
- 21
- 22
- 23



Versies van schacht met schroefdraad



GN 22-S

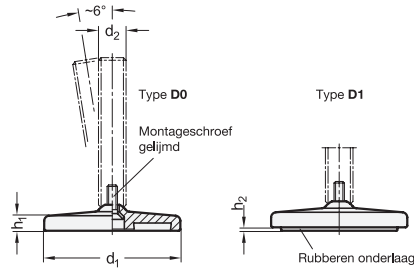
STAINLESS STEEL

GN 22-SK

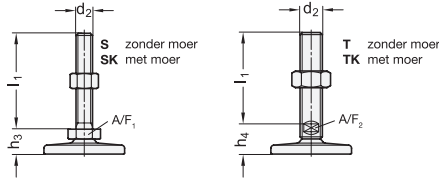
STAINLESS STEEL

Beschrijving	d1	d2	l1	h1	h2	h3	A/F 1	Statische belasting in kN	
GN 22-80-M8-40-D0-S	80	M 8	40	8.5	-	19.5	17	6	269
GN 22-80-M8-40-D1-S	80	M 8	40	8.5	2	19.5	17	6	290
GN 22-80-M8-50-D0-S	80	M 8	50	8.5	-	19.5	17	6	273
GN 22-80-M8-50-D1-S	80	M 8	50	8.5	2	19.5	17	6	294
GN 22-80-M8-63-D0-S	80	M 8	63	8.5	-	19.5	17	6	278
GN 22-80-M8-63-D1-S	80	M 8	63	8.5	2	19.5	17	6	299
GN 22-80-M10-50-D0-S	80	M 10	50	8.5	-	19.5	17	11	284
GN 22-80-M10-50-D1-S	80	M 10	50	8.5	2	19.5	17	11	305
GN 22-80-M10-60-D0-S	80	M 10	60	8.5	-	19.5	17	11	290
GN 22-80-M10-60-D1-S	80	M 10	60	8.5	2	19.5	17	11	311
GN 22-80-M10-80-D0-S	80	M 10	80	8.5	-	19.5	17	11	303
GN 22-80-M10-80-D1-S	80	M 10	80	8.5	2	19.5	17	11	323
GN 22-80-M10-100-D0-S	80	M 10	100	8.5	-	19.5	17	11	315
GN 22-80-M10-100-D1-S	80	M 10	100	8.5	2	19.5	17	11	336
GN 22-80-M12-60-D0-S	80	M 12	60	8.5	-	19.5	17	16	306
GN 22-80-M12-60-D1-S	80	M 12	60	8.5	2	19.5	17	16	327
GN 22-80-M12-80-D0-S	80	M 12	80	8.5	-	19.5	17	16	324
GN 22-80-M12-80-D1-S	80	M 12	80	8.5	2	19.5	17	16	345
GN 22-80-M12-100-D0-S	80	M 12	100	8.5	-	19.5	17	16	342
GN 22-80-M12-100-D1-S	80	M 12	100	8.5	2	19.5	17	16	362
GN 22-80-M12-125-D0-S	80	M 12	125	8.5	-	19.5	17	16	364
GN 22-80-M12-125-D1-S	80	M 12	125	8.5	2	19.5	17	16	384
GN 22-100-M8-40-D0-S	100	M 8	40	9	-	20.5	17	6	447
GN 22-100-M8-40-D1-S	100	M 8	40	9	3	20.5	17	6	489
GN 22-100-M8-50-D0-S	100	M 8	50	9	-	20.5	17	6	451
GN 22-100-M8-50-D1-S	100	M 8	50	9	3	20.5	17	6	493
GN 22-100-M8-63-D0-S	100	M 8	63	9	-	20.5	17	6	456
GN 22-100-M8-63-D1-S	100	M 8	63	9	3	20.5	17	6	498
GN 22-100-M10-50-D0-S	100	M 10	50	9	-	20.5	17	11	462
GN 22-100-M10-50-D1-S	100	M 10	50	9	3	20.5	17	11	505
GN 22-100-M10-60-D0-S	100	M 10	60	9	-	20.5	17	11	468
GN 22-100-M10-60-D1-S	100	M 10	60	9	3	20.5	17	11	511
GN 22-100-M10-80-D0-S	100	M 10	80	9	-	20.5	17	11	481
GN 22-100-M10-80-D1-S	100	M 10	80	9	3	20.5	17	11	523
GN 22-100-M10-100-D0-S	100	M 10	100	9	-	20.5	17	11	493
GN 22-100-M10-100-D1-S	100	M 10	100	9	3	20.5	17	11	535
GN 22-100-M12-60-D0-S	100	M 12	60	9	-	20.5	17	16	484
GN 22-100-M12-60-D1-S	100	M 12	60	9	3	20.5	17	16	527
GN 22-100-M12-80-D0-S	100	M 12	80	9	-	20.5	17	16	502
GN 22-100-M12-80-D1-S	100	M 12	80	9	3	20.5	17	16	544
GN 22-100-M12-100-D0-S	100	M 12	100	9	-	20.5	17	16	520
GN 22-100-M12-100-D1-S	100	M 12	100	9	3	20.5	17	16	562
GN 22-100-M12-125-D0-S	100	M 12	125	9	-	20.5	17	16	542
GN 22-100-M12-125-D1-S	100	M 12	125	9	3	20.5	17	16	584

Beschrijving	d1	d2	l1	h1	h2	h3	A/F 1	Statische belasting in kN	
GN 22-80-M8-40-D0-SK	80	M 8	40	8.5	-	19.5	17	6	275
GN 22-80-M8-40-D1-SK	80	M 8	40	8.5	2	19.5	17	6	295
GN 22-80-M8-50-D0-SK	80	M 8	50	8.5	-	19.5	17	6	279
GN 22-80-M8-50-D1-SK	80	M 8	50	8.5	2	19.5	17	6	299
GN 22-80-M8-63-D0-SK	80	M 8	63	8.5	-	19.5	17	6	284
GN 22-80-M8-63-D1-SK	80	M 8	63	8.5	2	19.5	17	6	304
GN 22-80-M10-50-D0-SK	80	M 10	50	8.5	-	19.5	17	11	295
GN 22-80-M10-50-D1-SK	80	M 10	50	8.5	2	19.5	17	11	316
GN 22-80-M10-60-D0-SK	80	M 10	60	8.5	-	19.5	17	11	301
GN 22-80-M10-60-D1-SK	80	M 10	60	8.5	2	19.5	17	11	322
GN 22-80-M10-80-D0-SK	80	M 10	80	8.5	-	19.5	17	11	313
GN 22-80-M10-80-D1-SK	80	M 10	80	8.5	2	19.5	17	11	334
GN 22-80-M10-100-D0-SK	80	M 10	100	8.5	-	19.5	17	11	326
GN 22-80-M10-100-D1-SK	80	M 10	100	8.5	2	19.5	17	11	346
GN 22-80-M12-60-D0-SK	80	M 12	60	8.5	-	19.5	17	16	323
GN 22-80-M12-60-D1-SK	80	M 12	60	8.5	2	19.5	17	16	343
GN 22-80-M12-80-D0-SK	80	M 12	80	8.5	-	19.5	17	16	341
GN 22-80-M12-80-D1-SK	80	M 12	80	8.5	2	19.5	17	16	361
GN 22-80-M12-100-D0-SK	80	M 12	100	8.5	-	19.5	17	16	358
GN 22-80-M12-100-D1-SK	80	M 12	100	8.5	2	19.5	17	16	379
GN 22-80-M12-125-D0-SK	80	M 12	125	8.5	-	19.5	17	16	380
GN 22-80-M12-125-D1-SK	80	M 12	125	8.5	2	19.5	17	16	401
GN 22-100-M8-40-D0-SK	100	M 8	40	9	-	20.5	17	6	453
GN 22-100-M8-40-D1-SK	100	M 8	40	9	3	20.5	17	6	495
GN 22-100-M8-50-D0-SK	100	M 8	50	9	-	20.5	17	6	457
GN 22-100-M8-50-D1-SK	100	M 8	50	9	3	20.5	17	6	499
GN 22-100-M8-63-D0-SK	100	M 8	63	9	-	20.5	17	6	462
GN 22-100-M8-63-D1-SK	100	M 8	63	9	3	20.5	17	6	504
GN 22-100-M10-50-D0-SK	100	M 10	50	9	-	20.5	17	11	473
GN 22-100-M10-50-D1-SK	100	M 10	50	9	3	20.5	17	11	515
GN 22-100-M10-60-D0-SK	100	M 10	60	9	-	20.5	17	11	479
GN 22-100-M10-60-D1-SK	100	M 10	60	9	3	20.5	17	11	521
GN 22-100-M10-80-D0-SK	100	M 10	80	9	-	20.5	17	11	491
GN 22-100-M10-80-D1-SK	100	M 10	80	9	3	20.5	17	11	534
GN 22-100-M10-100-D0-SK	100	M 10	100	9	-	20.5	17	11	504
GN 22-100-M10-100-D1-SK	100	M 10	100	9	3	20.5	17	11	546
GN 22-100-M12-60-D0-SK	100	M 12	60	9	-	20.5	17	16	501
GN 22-100-M12-60-D1-SK	100	M 12	60	9	3	20.5	17	16	543
GN 22-100-M12-80-D0-SK	100	M 12	80	9	-	20.5	17	16	518
GN 22-100-M12-80-D1-SK	100	M 12	80	9	3	20.5	17	16	561
GN 22-100-M12-100-D0-SK	100	M 12	100	9	-	20.5	17	16	536
GN 22-100-M12-100-D1-SK	100	M 12	100	9	3	20.5	17	16	578
GN 22-100-M12-125-D0-SK	100	M 12	125	9	-	20.5	17	16	558
GN 22-100-M12-125-D1-SK	100	M 12	125	9	3	20.5	17	16	601



Versies van schacht met schroefdraad



GN 22-T

STAINLESS STEEL

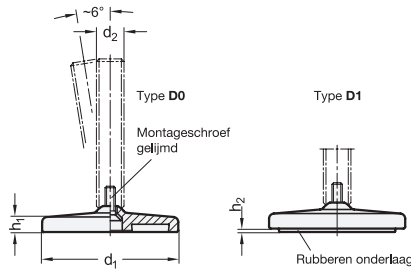
Beschrijving	d1	d2	l1	h1	h2	h4	A/F 2	Statische belasting in kN	⚖️
GN 22-80-M16-75-D0-T	80	M 16	75	8.5	-	25.5	12	17	377
GN 22-80-M16-75-D1-T	80	M 16	75	8.5	2	25.5	12	17	397
GN 22-80-M16-100-D0-T	80	M 16	100	8.5	-	25.5	12	17	416
GN 22-80-M16-100-D1-T	80	M 16	100	8.5	2	25.5	12	17	436
GN 22-80-M16-125-D0-T	80	M 16	125	8.5	-	25.5	12	17	455
GN 22-80-M16-125-D1-T	80	M 16	125	8.5	2	25.5	12	17	476
GN 22-80-M16-150-D0-T	80	M 16	150	8.5	-	25.5	12	17	494
GN 22-80-M16-150-D1-T	80	M 16	150	8.5	2	25.5	12	17	515
GN 22-80-M16-200-D0-T	80	M 16	200	8.5	-	25.5	12	17	573
GN 22-80-M16-200-D1-T	80	M 16	200	8.5	2	25.5	12	17	593
GN 22-80-M16-250-D0-T	80	M 16	250	8.5	-	25.5	12	17	651
GN 22-80-M16-250-D1-T	80	M 16	250	8.5	2	25.5	12	17	672
GN 22-80-M20-75-D0-T	80	M 20	75	8.5	-	27	15	28	452
GN 22-80-M20-75-D1-T	80	M 20	75	8.5	2	27	15	28	475
GN 22-80-M20-100-D0-T	80	M 20	100	8.5	-	27	15	28	515
GN 22-80-M20-100-D1-T	80	M 20	100	8.5	2	27	15	28	536
GN 22-80-M20-125-D0-T	80	M 20	125	8.5	-	27	15	28	577
GN 22-80-M20-125-D1-T	80	M 20	125	8.5	2	27	15	28	597
GN 22-80-M20-150-D0-T	80	M 20	150	8.5	-	27	15	28	638
GN 22-80-M20-150-D1-T	80	M 20	150	8.5	2	27	15	28	658
GN 22-80-M20-200-D0-T	80	M 20	200	8.5	-	27	15	28	760
GN 22-80-M20-200-D1-T	80	M 20	200	8.5	2	27	15	28	781
GN 22-80-M20-250-D0-T	80	M 20	250	8.5	-	27	15	28	883
GN 22-80-M20-250-D1-T	80	M 20	250	8.5	2	27	15	28	903
GN 22-80-M24-100-D0-T	80	M 24	100	8.5	-	30.5	19	46	646
GN 22-80-M24-100-D1-T	80	M 24	100	8.5	2	30.5	19	46	667
GN 22-80-M24-125-D0-T	80	M 24	125	8.5	-	30.5	19	46	734
GN 22-80-M24-125-D1-T	80	M 24	125	8.5	2	30.5	19	46	755
GN 22-80-M24-150-D0-T	80	M 24	150	8.5	-	30.5	19	46	823
GN 22-80-M24-150-D1-T	80	M 24	150	8.5	2	30.5	19	46	843
GN 22-80-M24-200-D0-T	80	M 24	200	8.5	-	30.5	19	46	999
GN 22-80-M24-200-D1-T	80	M 24	200	8.5	2	30.5	19	46	1020
GN 22-80-M24-300-D0-T	80	M 24	300	8.5	-	30.5	19	46	1350
GN 22-80-M24-300-D1-T	80	M 24	300	8.5	2	30.5	19	46	1370
GN 22-100-M16-75-D0-T	100	M 16	75	9	-	26.5	12	17	555
GN 22-100-M16-75-D1-T	100	M 16	75	9	3	26.5	12	17	597
GN 22-100-M16-100-D0-T	100	M 16	100	9	-	26.5	12	17	594
GN 22-100-M16-100-D1-T	100	M 16	100	9	3	26.5	12	17	636
GN 22-100-M16-125-D0-T	100	M 16	125	9	-	26.5	12	17	633
GN 22-100-M16-125-D1-T	100	M 16	125	9	3	26.5	12	17	676
GN 22-100-M16-150-D0-T	100	M 16	150	9	-	26.5	12	17	673
GN 22-100-M16-150-D1-T	100	M 16	150	9	3	26.5	12	17	715
GN 22-100-M16-200-D0-T	100	M 16	200	9	-	26.5	12	17	751
GN 22-100-M16-200-D1-T	100	M 16	200	9	3	26.5	12	17	793
GN 22-100-M16-250-D0-T	100	M 16	250	9	-	26.5	12	17	829

GN 22-T

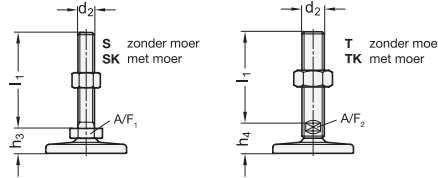
STAINLESS STEEL

Beschrijving	d1	d2	l1	h1	h2	h4	A/F 2	Statische belasting in kN	⚖️
GN 22-100-M16-250-D1-T	100	M 16	250	9	3	26.5	12	17	872
GN 22-100-M20-75-D0-T	100	M 20	75	9	-	28	15	28	631
GN 22-100-M20-75-D1-T	100	M 20	75	9	3	28	15	28	673
GN 22-100-M20-100-D0-T	100	M 20	100	9	-	28	15	28	692
GN 22-100-M20-100-D1-T	100	M 20	100	9	3	28	15	28	734
GN 22-100-M20-125-D0-T	100	M 20	125	9	-	28	15	28	753
GN 22-100-M20-125-D1-T	100	M 20	125	9	3	28	15	28	796
GN 22-100-M20-150-D0-T	100	M 20	150	9	-	28	15	28	815
GN 22-100-M20-150-D1-T	100	M 20	150	9	3	28	15	28	857
GN 22-100-M20-200-D0-T	100	M 20	200	9	-	28	15	28	937
GN 22-100-M20-200-D1-T	100	M 20	200	9	3	28	15	28	979
GN 22-100-M20-250-D0-T	100	M 20	250	9	-	28	15	28	1060
GN 22-100-M20-250-D1-T	100	M 20	250	9	3	28	15	28	1100
GN 22-100-M24-100-D0-T	100	M 24	100	9	-	31.5	19	46	824
GN 22-100-M24-100-D1-T	100	M 24	100	9	3	31.5	19	46	866
GN 22-100-M24-125-D0-T	100	M 24	125	9	-	31.5	19	46	912
GN 22-100-M24-125-D1-T	100	M 24	125	9	3	31.5	19	46	955
GN 22-100-M24-150-D0-T	100	M 24	150	9	-	31.5	19	46	1000
GN 22-100-M24-150-D1-T	100	M 24	150	9	3	31.5	19	46	1045
GN 22-100-M24-200-D0-T	100	M 24	200	9	-	31.5	19	46	1175
GN 22-100-M24-200-D1-T	100	M 24	200	9	3	31.5	19	46	1220
GN 22-100-M24-300-D0-T	100	M 24	300	9	-	31.5	19	46	1530
GN 22-100-M24-300-D1-T	100	M 24	300	9	3	31.5	19	46	1570
GN 22-120-M20-200-D0-T	120	M 20	75	12	-	32	15	28	1005
GN 22-120-M20-75-D1-T	120	M 20	75	12	3.5	32	15	28	1090
GN 22-120-M20-100-D0-T	120	M 20	100	12	-	32	15	28	1070
GN 22-120-M20-100-D1-T	120	M 20	100	12	3.5	32	15	28	1150
GN 22-120-M20-125-D0-T	120	M 20	125	12	-	32	15	28	1130
GN 22-120-M20-125-D1-T	120	M 20	125	12	3.5	32	15	28	1210
GN 22-120-M20-150-D0-T	120	M 20	150	12	-	32	15	28	1190
GN 22-120-M20-150-D1-T	120	M 20	150	12	3.5	32	15	28	1270
GN 22-120-M20-200-D0-T	120	M 20	200	12	-	32	15	28	1315
GN 22-120-M20-200-D1-T	120	M 20	200	12	3.5	32	15	28	1395
GN 22-120-M20-250-D0-T	120	M 20	250	12	-	32	15	28	1435
GN 22-120-M20-250-D1-T	120	M 20	250	12	3.5	32	15	28	1515
GN 22-120-M24-100-D0-T	120	M 24	100	12	-	35.5	19	46	1190
GN 22-120-M24-100-D1-T	120	M 24	100	12	3.5	35.5	19	46	1270
GN 22-120-M24-125-D0-T	120	M 24	125	12	-	35.5	19	46	1280
GN 22-120-M24-125-D1-T	120	M 24	125	12	3.5	35.5	19	46	1360
GN 22-120-M24-150-D0-T	120	M 24	150	12	-	35.5	19	46	1370
GN 22-120-M24-150-D1-T	120	M 24	150	12	3.5	35.5	19	46	1450
GN 22-120-M24-200-D0-T	120	M 24	200	12	-	35.5	19	46	1545
GN 22-120-M24-200-D1-T	120	M 24	200	12	3.5	35.5	19	46	1625
GN 22-120-M24-300-D0-T	120	M 24	300	12	-	35.5	19	46	1895
GN 22-120-M24-300-D1-T	120	M 24	300	12	3.5	35.5	19	46	1980





Versies van schacht met schroefdraad



GN 22-TK

STAINLESS STEEL GN 22-TK

STAINLESS STEEL

Beschrijving	d1	d2	l1	h1	h2	h4	A/F 2	Statische belasting in kN	
GN 22-80-M16-75-D0-TK	80	M 16	75	8.5	-	25.5	12	17	416
GN 22-80-M16-75-D1-TK	80	M 16	75	8.5	2	25.5	12	17	436
GN 22-80-M16-100-D0-TK	80	M 16	100	8.5	-	25.5	12	17	455
GN 22-80-M16-100-D1-TK	80	M 16	100	8.5	2	25.5	12	17	476
GN 22-80-M16-125-D0-TK	80	M 16	125	8.5	-	25.5	12	17	494
GN 22-80-M16-125-D1-TK	80	M 16	125	8.5	2	25.5	12	17	515
GN 22-80-M16-150-D0-TK	80	M 16	150	8.5	-	25.5	12	17	534
GN 22-80-M16-150-D1-TK	80	M 16	150	8.5	2	25.5	12	17	554
GN 22-80-M16-200-D0-TK	80	M 16	200	8.5	-	25.5	12	17	612
GN 22-80-M16-200-D1-TK	80	M 16	200	8.5	2	25.5	12	17	633
GN 22-80-M16-250-D0-TK	80	M 16	250	8.5	-	25.5	12	17	690
GN 22-80-M16-250-D1-TK	80	M 16	250	8.5	2	25.5	12	17	711
GN 22-80-M20-75-D0-TK	80	M 20	75	8.5	-	27	15	28	529
GN 22-80-M20-75-D1-TK	80	M 20	75	8.5	2	27	15	28	549
GN 22-80-M20-100-D0-TK	80	M 20	100	8.5	-	27	15	28	590
GN 22-80-M20-100-D1-TK	80	M 20	100	8.5	2	27	15	28	611
GN 22-80-M20-125-D0-TK	80	M 20	125	8.5	-	27	15	28	651
GN 22-80-M20-125-D1-TK	80	M 20	125	8.5	2	27	15	28	672
GN 22-80-M20-150-D0-TK	80	M 20	150	8.5	-	27	15	28	713
GN 22-80-M20-150-D1-TK	80	M 20	150	8.5	2	27	15	28	733
GN 22-80-M20-200-D0-TK	80	M 20	200	8.5	-	27	15	28	835
GN 22-80-M20-200-D1-TK	80	M 20	200	8.5	2	27	15	28	856
GN 22-80-M20-250-D0-TK	80	M 20	250	8.5	-	27	15	28	958
GN 22-80-M20-250-D1-TK	80	M 20	250	8.5	2	27	15	28	978
GN 22-80-M24-100-D0-TK	80	M 24	100	8.5	-	30.5	19	46	775
GN 22-80-M24-100-D1-TK	80	M 24	100	8.5	2	30.5	19	46	795
GN 22-80-M24-125-D0-TK	80	M 24	125	8.5	-	30.5	19	46	863
GN 22-80-M24-125-D1-TK	80	M 24	125	8.5	2	30.5	19	46	884
GN 22-80-M24-150-D0-TK	80	M 24	150	8.5	-	30.5	19	46	951
GN 22-80-M24-150-D1-TK	80	M 24	150	8.5	2	30.5	19	46	972
GN 22-80-M24-200-D0-TK	80	M 24	200	8.5	-	30.5	19	46	1130
GN 22-80-M24-200-D1-TK	80	M 24	200	8.5	2	30.5	19	46	1150
GN 22-80-M24-300-D0-TK	80	M 24	300	8.5	-	30.5	19	46	1480
GN 22-80-M24-300-D1-TK	80	M 24	300	8.5	2	30.5	19	46	1500
GN 22-100-M16-75-D0-TK	100	M 16	75	9	-	26.5	12	17	594
GN 22-100-M16-75-D1-TK	100	M 16	75	9	3	26.5	12	17	637
GN 22-100-M16-100-D0-TK	100	M 16	100	9	-	26.5	12	17	633
GN 22-100-M16-100-D1-TK	100	M 16	100	9	3	26.5	12	17	676
GN 22-100-M16-125-D0-TK	100	M 16	125	9	-	26.5	12	17	673
GN 22-100-M16-125-D1-TK	100	M 16	125	9	3	26.5	12	17	715
GN 22-100-M16-150-D0-TK	100	M 16	150	9	-	26.5	12	17	712
GN 22-100-M16-150-D1-TK	100	M 16	150	9	3	26.5	12	17	754
GN 22-100-M16-200-D0-TK	100	M 16	200	9	-	26.5	12	17	790
GN 22-100-M16-200-D1-TK	100	M 16	200	9	3	26.5	12	17	833
GN 22-100-M16-250-D0-TK	100	M 16	250	9	-	26.5	12	17	869

Beschrijving	d1	d2	l1	h1	h2	h4	A/F 2	Statische belasting in kN	
GN 22-100-M16-250-D1-TK	100	M 16	250	9	3	26.5	12	17	911
GN 22-100-M20-75-D0-TK	100	M 20	75	9	-	28	15	28	706
GN 22-100-M20-75-D1-TK	100	M 20	75	9	3	28	15	28	748
GN 22-100-M20-100-D0-TK	100	M 20	100	9	-	28	15	28	767
GN 22-100-M20-100-D1-TK	100	M 20	100	9	3	28	15	28	809
GN 22-100-M20-125-D0-TK	100	M 20	125	9	-	28	15	28	828
GN 22-100-M20-125-D1-TK	100	M 20	125	9	3	28	15	28	870
GN 22-100-M20-150-D0-TK	100	M 20	150	9	-	28	15	28	889
GN 22-100-M20-150-D1-TK	100	M 20	150	9	3	28	15	28	932
GN 22-100-M20-200-D0-TK	100	M 20	200	9	-	28	15	28	1010
GN 22-100-M20-200-D1-TK	100	M 20	200	9	3	28	15	28	1055
GN 22-100-M20-250-D0-TK	100	M 20	250	9	-	28	15	28	1135
GN 22-100-M20-250-D1-TK	100	M 20	250	9	3	28	15	28	1175
GN 22-100-M24-100-D0-TK	100	M 24	100	9	-	31.5	19	46	953
GN 22-100-M24-100-D1-TK	100	M 24	100	9	3	31.5	19	46	995
GN 22-100-M24-125-D0-TK	100	M 24	125	9	-	31.5	19	46	1040
GN 22-100-M24-125-D1-TK	100	M 24	125	9	3	31.5	19	46	1085
GN 22-100-M24-150-D0-TK	100	M 24	150	9	-	31.5	19	46	1130
GN 22-100-M24-150-D1-TK	100	M 24	150	9	3	31.5	19	46	1170
GN 22-100-M24-200-D0-TK	100	M 24	200	9	-	31.5	19	46	1305
GN 22-100-M24-200-D1-TK	100	M 24	200	9	3	31.5	19	46	1350
GN 22-100-M24-300-D0-TK	100	M 24	300	9	-	31.5	19	46	1660
GN 22-100-M24-300-D1-TK	100	M 24	300	9	3	31.5	19	46	1700
GN 22-100-M20-75-D0-TK	120	M 20	75	12	-	32	15	28	1080
GN 22-120-M20-75-D1-TK	120	M 20	75	12	3.5	32	15	28	1160
GN 22-120-M20-100-D0-TK	120	M 20	100	12	-	32	15	28	1145
GN 22-120-M20-100-D1-TK	120	M 20	100	12	3.5	32	15	28	1225
GN 22-120-M20-125-D0-TK	120	M 20	125	12	-	32	15	28	1205
GN 22-120-M20-125-D1-TK	120	M 20	125	12	3.5	32	15	28	1285
GN 22-120-M20-150-D0-TK	120	M 20	150	12	-	32	15	28	1265
GN 22-120-M20-150-D1-TK	120	M 20	150	12	3.5	32	15	28	1345
GN 22-120-M20-200-D0-TK	120	M 20	200	12	-	32	15	28	1390
GN 22-120-M20-200-D1-TK	120	M 20	200	12	3.5	32	15	28	1470
GN 22-120-M20-250-D0-TK	120	M 20	250	12	-	32	15	28	1510
GN 22-120-M20-250-D1-TK	120	M 20	250	12	3.5	32	15	28	1590
GN 22-120-M24-100-D0-TK	120	M 24	100	12	-	35.5	19	46	1320
GN 22-120-M24-100-D1-TK	120	M 24	100	12	3.5	35.5	19	46	1400
GN 22-120-M24-125-D0-TK	120	M 24	125	12	-	35.5	19	46	1410
GN 22-120-M24-125-D1-TK	120	M 24	125	12	3.5	35.5	19	46	1490
GN 22-120-M24-150-D0-TK	120	M 24	150	12	-	35.5	19	46	1495
GN 22-120-M24-150-D1-TK	120	M 24	150	12	3.5	35.5	19	46	1575
GN 22-120-M24-200-D0-TK	120	M 24	200	12	-	35.5	19	46	1675
GN 22-120-M24-200-D1-TK	120	M 24	200	12	3.5	35.5	19	46	1755
GN 22-120-M24-300-D0-TK	120	M 24	300	12	-	35.5	19	46	2025
GN 22-120-M24-300-D1-TK	120	M 24	300	12	3.5	35.5	19	46	2105

